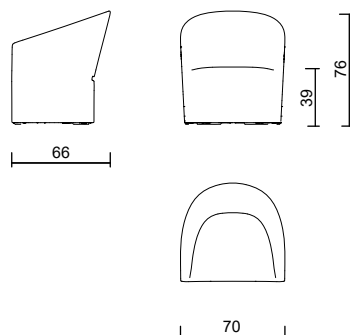


Pine Beach poltrona e divano / Designer Christophe Pillet

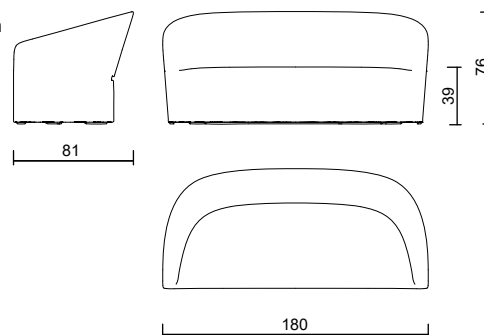


Tecnico / Technical

Pine Beach
Poltrona



Pine Beach
Divano



Dati tecnici / Technical information

	peso / weight KG	N° piastre fissaggio / N° ground fixing plates	Imballo / Packaging CM
Pine Beach poltrona	12	4	75 x 75 x 80h
Pine Beach divano	28	4	184 x 83,5 x 78,5h

Colori / Colours

Opaco / Matte
Neutro (versione con luce) / Neutral (light version)
Moleskin

* Consulta la scheda specifica o il sito www.serralunga.com per visionare i colori disponibili per i quali è possibile uno scostamento cromatico rispetto al prodotto stampato / See the specific sheet or the website www.serralunga.com to view the available colours for which a chromatic deviation is possible in relation to the moulded product.

Struttura / Structure

Poltrona e divano
Prodotto adatto per esterno ed interno
STRUTTURA
– PE (polietilene lineare) ottenuto mediante stampaggio in rotazionale. Protezione UV. 100% riciclabile, tinto in massa. Alta resistenza meccanica, antiurto.
Gruppo illuminazione:
– Impianto luce IP67 (vedi scheda allegata)
– Impianto Wireless LED RGB IP68 (vedi scheda allegata)

Armchair and sofa
Suitable for outdoor and indoor use
STRUCTURE
– PE (linear polyethylene) achieved by rotational moulding. UV protection. 100% recyclable, solution dyed. High degree of mechanical strength and resistance to impacts.
Electrical equipment:
– Light System IP67 (see attached sheet)
– Wireless RGB LED System (see attached sheet)



Avvertenze /Warnings

ITA Avvertenze per i prodotti con luce

Il corretto funzionamento dell'apparecchio è garantito con l'uso appropriato della seguente scheda prodotto e del foglio di istruzioni. Si ritiene per tanto necessario conservarle.

- Per questioni di sicurezza, durante l'installazione ed ogni volta che si interviene sulla lampada, assicurarsi di staccare la tensione di rete.
- Nel caso di mancata accensione della lampadina, staccare la tensione di rete e procedere, come da istruzioni, con la sostituzione della lampadina. Rimontare e collegare la tensione.
- Utilizzare esclusivamente il tipo di lampadina indicato e non superare la potenza massima stabilita.
- Se il cavo flessibile esterno di questo apparecchio viene danneggiato o l'apparecchio di illuminazione non è funzionante, deve essere sostituito dal costruttore o dal suo servizio di assistenza o da personale qualificato equivalente, al fine di evitare pericoli.
- Seguire le indicazioni riportate sul foglio di istruzioni.

Manutenzione

- Evitare accumuli di polvere o di sporco sulle superfici e pulire periodicamente il prodotto con un panno umido imbevuto di sapone di Marsiglia o detersivi liquidi neutri, meglio se diluiti in acqua. Evitare l'uso di alcool etilico o di detersivi contenenti, anche se in piccole quantità, acetone, trielina e ammoniaca (solventi in generale).
- Per i prodotti con finitura Moleskin, nel caso dovessero comparire irregolarità sulla finitura, sarà possibile ripristinarle strofinando delicatamente la spugna in dotazione sulla zona interessata.

Smaltimento

- Al termine dell'utilizzo, non disperdere il prodotto o i suoi componenti ma affidare ai locali sistemi pubblici di smaltimento.

Avvertenze

- L'eventuale presenza di irregolarità del colore, è attribuibile al processo produttivo utilizzato e non può essere considerata come difettosità.
- Leggere attentamente le modalità di pulizia del prodotto.
- Non appesantire oltremodo la struttura del prodotto, per evitare che esso subisca deformazioni.
- Evitare usi impropri e non consoni al prodotto. Non salire con i piedi sul prodotto. Il prodotto va utilizzato con la base appoggiata su un pavimento piano. In caso di spostamento, sollevare il prodotto onde evitare danni ai componenti che

appoggiano a terra.

- Evitare di posizionare il prodotto in prossimità di fonti di calore eccessive.

Responsabilità

- Serralunga declina ogni responsabilità per danni causati a cose o persone da un non corretto uso del prodotto.

Resi

- Serralunga non accetteranno resi se non dopo aver accertato la natura del difetto.

Garanzia

Il prodotto è garantito per 2 anni dalla data di acquisto in condizioni normali d'uso del prodotto, accompagnato da documento d'acquisto

Avvertenze per i prodotti floccati

- Questa categoria di prodotti è idonea anche ad un uso in esterno.
- Se utilizzati impropriamente o non puliti in maniera consona, possono essere soggetti ad abrasioni o macchie.
- Per una pulizia ordinaria, servirsi di una spazzola a pelo lungo morbido. Per uno sporco più ostinato, strofinare delicatamente il prodotto asciutto con una spugna non abrasiva, inumidita con sapone neutro diluito in acqua.
- La fibra tessile utilizzata per questa finitura, è soggetta all'usura ed all'invecchiamento tipici dei tessuti impiegati negli arredamenti.

ENG Warnings for products with light

The safety of the appliance is only guaranteed with the proper use of the instructions which must be kept for future references.

- To avoid electric shock always unplug your appliance before cleaning and before making any repairs.
- Before operating on the appliance or replacing the bulb switch off the voltage at the mains.
- If the bulb must be replaced, use only the type and power, indicated.
- Repair or replace immediately, all electric service cords that have become frayed or otherwise damaged. Do not use a cord that shows cracks or abrasion damage along its length or the connector end.
- If for any reason this product requires service, we strongly recommend that Serralunga S.r.l. or a certified technician perform the service.

Maintenance

- To remove dust and dirt from the plastic surfaces, the product needs periodic cleaning with a damp cloth soaked in neutral liquid soap, better if diluted in water. Avoid the use of ethanol or any liquid containing, even in small amounts, acetone, trichloroethylene and ammonia (solvents in general).
- For products with Moleskin finish, if irregularities appear on the finish, it will be possible to restore them by gently rubbing the sponge supplied on the affected area

Recycling

- It cannot be treated as domestic waste. Correct disposal will contribute to avoid danger to the environment, people and animals, and will favour the recovery of the recyclable materials of which it is made. When the product has finally reached the end of its life it will have to be sent to the Differentiated Collection Centres. For further information on disposal consult your dealer or the competent offices of your local administrative bodies.

Warning

- The possible presence of color irregularities, is attributable to the production process used and can not be considered as a defect.
- Comply with the cleaning instructions and appropriate use of the product.
- Do not overload the product structure, to avoid deforming.
- Do not stand on the product; the product must have the feet resting on a regular and flat surface. When the product is to be moved, take care to lift the product off the ground to avoid damage.
- Keep away from excessive

heat sources.

Responsibility

- Serralunga declines any liability to damages caused to things or persons by an illegitimate use of the product.

Restitution

- Serralunga won't accept any returned goods without having checked the kind of defect first.

Guarantee

The item is guaranteed for 2 years from the date of purchase, granted that item is appropriately used. Invoice is to be kept as proof of purchase date.

Warnings for velvety products:

- This kind of products is also suitable for outdoor use.
- If not properly used or not cleaned in a right way, some abrasions or stains could appear.
- Use a soft bristle brush for a routine cleaning.
- To remove stains use on the dry product a wet non-abrasive sponge with liquid detergent diluted with water and rub gently.
- The textile fiber used for this finish is subject to wear and aging typical of the fabrics used in furnishings.

