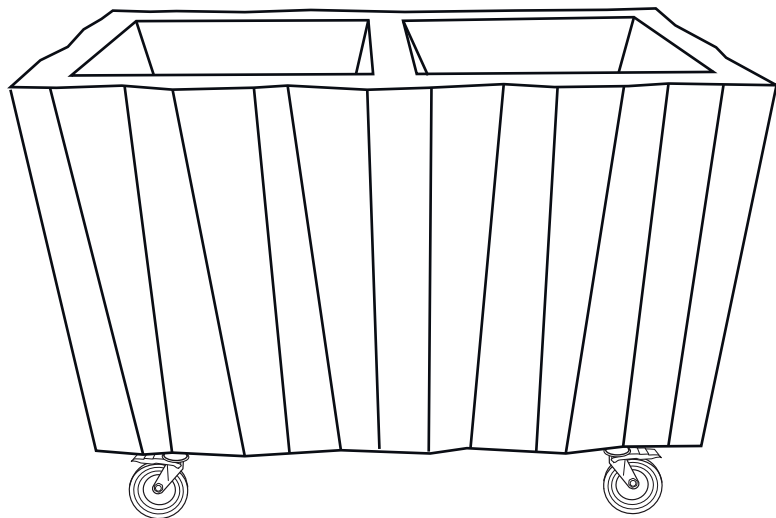


WARNING

- Mount the wheels with the brake on the side of operator.
- For more stability, turn the wheels towards the ends of the article.
- Montez les roues avec frein côté opérateur.
- Pour une meilleure stabilité, tournez les roues vers l'extérieur de l'article.



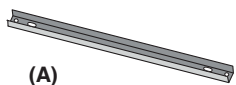
ASSEMBLY
INSTRUCTIONS /
INSTRUCTIONS DE
MONTAGE

WHEELS KIT / KIT DE
ROUES

FROZEN CATERING COUNTER

WHEELS KIT / KIT ROUES

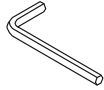
Components / Éléments



(A)
2x
Metal bracket
Bride métallique



(B)
4x
M4 screw
Vis M8



(C)
1x
Allen wrench 6 mm.
Clé Allen de 6 mm.



(D)
2x
Wheel
Roue

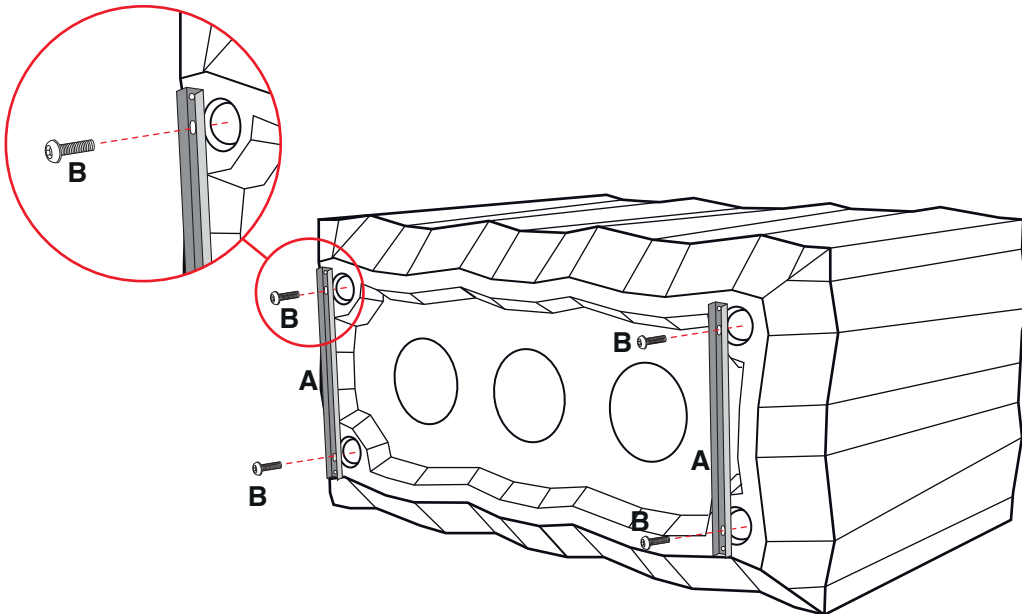


(E)
2x
Braking wheel
Roue freinante

1° STEP / ÉTAPE

Turn the Frozen Catering Counter on its side as shown in the picture. Attach the brackets (A) to the base using the screws supplied (B) and secure them with the Allen key provided (C).

Basculez le Frozen Catering Counter comme indiqué sur la figure. Appliquez les brides (A) sur la base de l'article à l'aide des vis (B) fournies et serrez avec la clé Allen (C).



2° STEP / ÉTAPE

Manually tighten the wheels (D-E) into their pre-set positions in the metal bracket (A).

Vissez les roues (D-E) à la main dans les trous prévus sur la bride métallique (A).

